

Rus Все приведённые инструкции были составлены и проверены с особым вниманием. Несмотря на это, производитель не несёт ответственности за возможные ошибки или опечатки. Производитель оставляет за собой право внесения изменений в содержание инструкции без предварительных уведомлений.

РЕКОМЕНДАЦИИ

- Производитель рекомендует, чтобы установка оборудования производилась исключительно квалифицированными специалистами, обладающими всеми необходимыми знаниями и опытом для монтажа подобных изделий в соответствии с действующим законодательством, нормами техники безопасности и ПУЭ.
- Производитель рекомендует проверять работоспособность изделия не реже чем один раз в год, чтобы быть уверенным в корректной и безопасной работе автоматики.
- Автоматические системы расположенные ниже 2,5 метров от земли должны управляться вручную с помощью выключателя.
- При возникновении вопросов и пожеланий по данному оборудованию свяжитесь с компанией, продавшей вам данное изделие.

ВНИМАНИЕ

- Сила открывания/закрывания привода составляет 450 Н. В связи с этим, необходимо предварительно оценить надёжность и прочность поверхности, на которую предполагается устанавливать привод.
- Убедитесь в том, что никакие элементы конструкции окна не ограничивают и не мешают работе привода. В противном случае возможно повреждение конструкции окна или привода.
- Окно должно быть надёжно закреплено и снабжено всеми необходимыми системами безопасности, так как привод не может использоваться в этих целях.
- Сила необходимая для открывания/закрывания окна не должна превосходить номинального значения силы выбранного привода (необходимо учитывать ветровые нагрузки, скопление осадков).

Aprimatic

ST450 N

Штоковый привод для автоматизации окна с питанием ~230 В / = 24 В

We:
noi :

APRIMATIC S.p.A.
Via Leonardo da Vinci, 414
40059 VILLAFONTANA – MEDICINA (BO)
ITALY

declare under our responsibility that the product :
dichiariamo sotto la nostra responsabilità che il prodotto :

Electric operator with linear movement of a rigid stem - model ST450N 230V;
Attuatore elettrico con movimento lineare a stelo rigido – modello ST450N 230V;

We, the company declare under on our sole responsibility that the above-mentioned product meets the design and construction requirements of the directive:

Con la presente l'azienda dichiara sotto la propria responsabilità, che il prodotto suindicato soddisfa per progettazione e costruzione i requisiti della direttiva

x **89/336/EEC (Electromagnetic compatibility) and subsequent modifications;**
89/336/CEE (Compatibilità elettromagnetica) e successive modifiche;

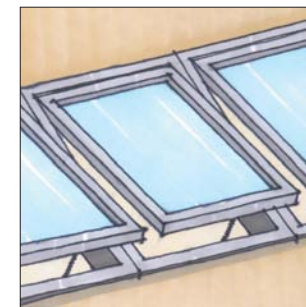
Conformità has been checked using the aid of the following harmonized standards:
La conformità è stata verificata con l'ausilio delle seguenti norme armonizzate:

EN55014-1 + A1 + A2
EN55014-2 + A1
EN61000-6-1
EN61000-3-2
EN61000-3-3
EN50336

x **73/23/EEC (Low voltage) and subsequent modifications;**
73/23/CEE (Bassa tensione) e successive modifiche;

Conformità has been checked using the aid of the following harmonized standards:
La conformità è stata verificata con l'ausilio delle seguenti norme armonizzate:

CEI EN 60335-1 (2004)
CEI EN 60335-1/A1/A11 (2006)
CEI EN 60335-1/A12 (2006)



**Инструкция по монтажу,
подключению и настройке.**

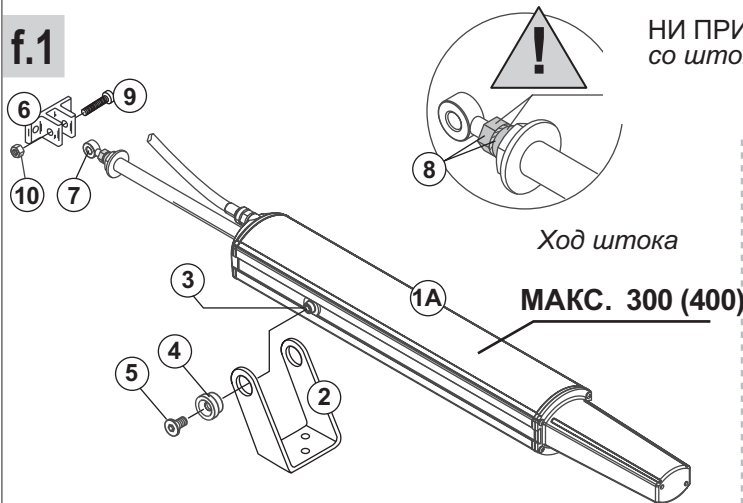


apricolor.ru

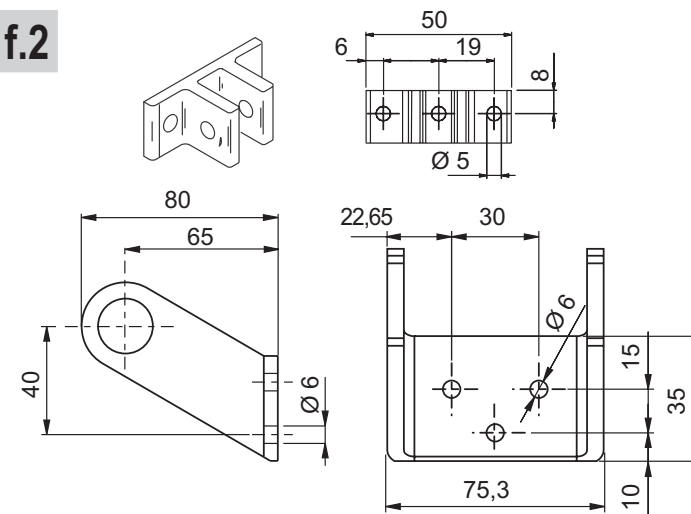
ООО Профильдизайн-2000

8 (800) 200 41 55

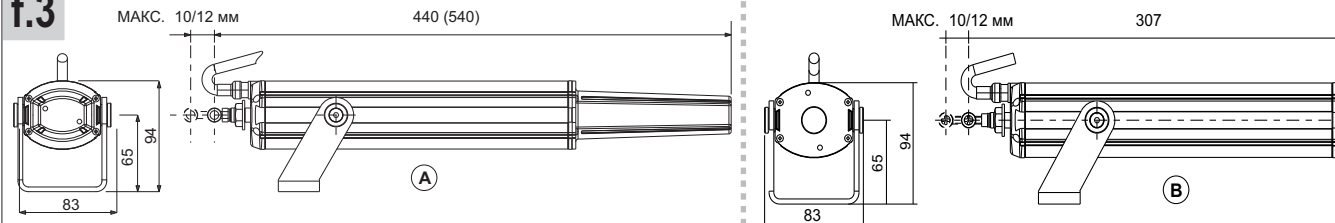
f.1



f.2



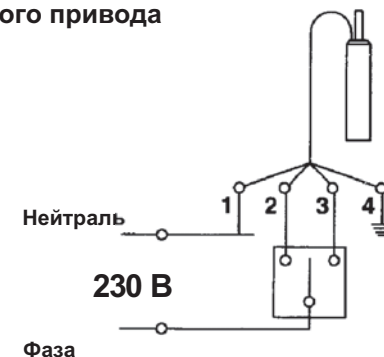
f.3



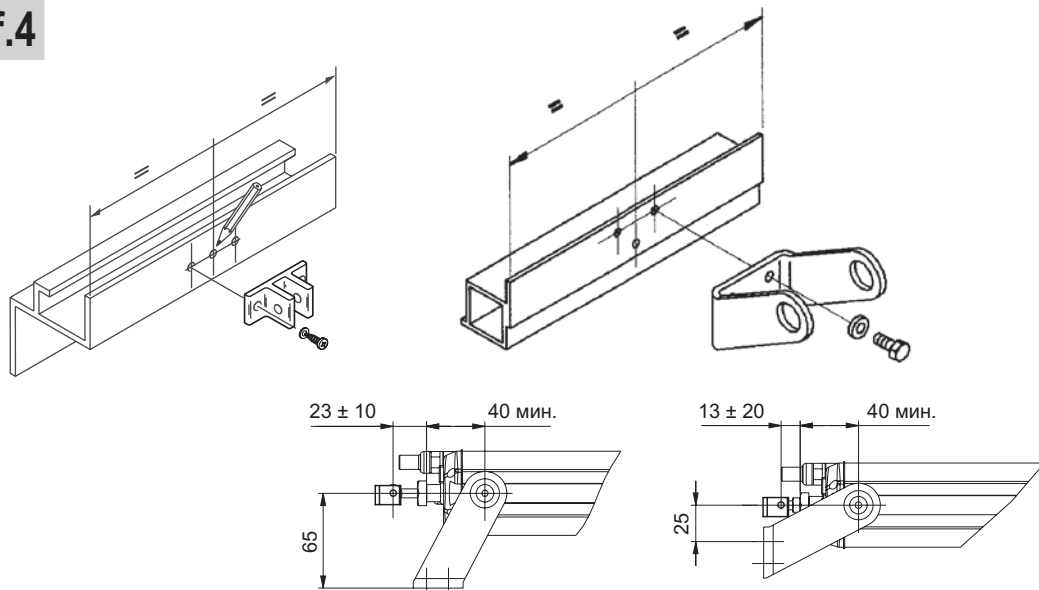
f.5

Провода: 1-Голубой - общий
2-Чёрный - закрытие
3-Коричневый - открытие
4-Жёлтый - заземление

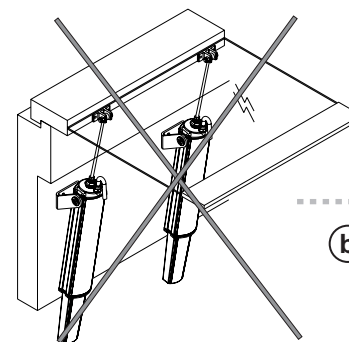
a Подключение одного привода



f.4

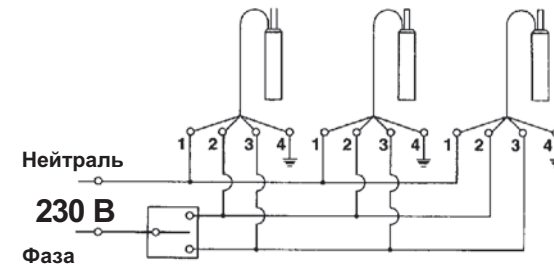


НЕТ!



Установка двух и более приводов на одно окно ЗАПРЕЩЕНА!

b Параллельное подключение



ST450 - ШТОКОВЫЙ ПРИВОД

Rus

ВНИМАНИЕ - в случае некорректного монтажа данное устройство может представлять опасность для здоровья и имущества пользователей. Во избежании ошибок при монтаже тщательно изучите данную инструкцию и следуйте всем приведённым рекомендациям.

ОПИСАНИЕ

ST450 - электромеханический штоковый привод в алюминиевом корпусе с питанием от сети 230 В, 50 Гц. Привод снабжён концевыми выключателями и защитой от перегрузки. Поставляется с подключенным кабелем длиной 1,5 м. Крепления привода также поставляются в комплекте.

ВНИМАНИЕ: Данный привод не предназначен для интенсивного использования.

Установка двух и более приводов на одно окно категорически запрещена.

ВАЖНО: при установке привода с длиной штока 400 мм необходимо использование метеостанции с датчиком ветра.

f.1 СТАНДАРТНЫЙ КОМПЛЕКТ ОБОРУДОВАНИЯ

1A/1B	Привод	Кол. 1
2	Скоба крепления привода	Кол. 1
3	Подвижная гайка крепления	Кол. 2
4	Шайба	Кол. 2
5	Винт 6 x10	Кол. 2
6	Крепление створки окна	Кол. 1
7	Проушина крепления	Кол. 1
8	Гайка М6 + зубчатая шайба	Кол. 1
9	Винт 6 x30	Кол. 1
10	Контргайка М6	Кол. 1

f.2 Размеры и размещение стандартных аксессуаров.

f.3 Размеры:
Размеры приводов с длиной штока 300 и 400 мм показаны на Рис. f.3-А.
Размеры приводов с длиной штока 180 мм показаны на Рис. f.3-В.

f.4 МОНТАЖ ПРИВОДА

Во время монтажа привода окно должно быть закрыто.

1 Наметьте середину окна. Зафиксируйте крепление створки с помощью самонарезающих винтов подходящих для материала из которого изготовлена створка.

2 Установите и зафиксируйте крепление привода на раме окна, так, чтобы линия проходящая через середину крепления створки, проходила через середину скобы крепления привода. По высоте отверстия крепления створки и привода должны быть на одном уровне, что обеспечит перпендикулярное положение привода относительно плоскости окна. Затяните самонарезающие винты. Убедитесь, что при работе шток привода без помех доходит до конечных положений (шток полностью убран или выдвинут) и концевые выключатели срабатывают, отключая привод.

Н.В. Привод снабжён магнитным концевым выключателем закрытого положения окна.

f.5 ЭЛЕКТРИЧЕСКИЕ ПОДКЛЮЧЕНИЯ

Питание привода осуществляется от сети переменного напряжения 230 В ± 5%. Произведите электрические подключения как показано на Рис. f.5a или f.5b.

ВНИМАНИЕ: убедитесь, что поперечное сечение кабеля соответствует номинальной мощности привода.

Для управления приводом используйте нефиксируемые выключатели с тремя положениями (среднее выкл.).

Выключатель должен располагаться вне зоны перемещения автоматизируемого окна.

ВНИМАНИЕ: термозащита привода представляет из себя датчик температуры обмотки двигателя. Для обеспечения надёжной защиты двигателя от перегрузок, питание привода необходимо подключать через термо-магнитный автоматический выключатель с термо-значением 0,8 А и магнитным значением 6 А.

ВНИМАНИЕ: в случае повреждения кабеля питания привода, замену кабеля должна производиться на предприятии производителя или в авторизованном сервисном центре.

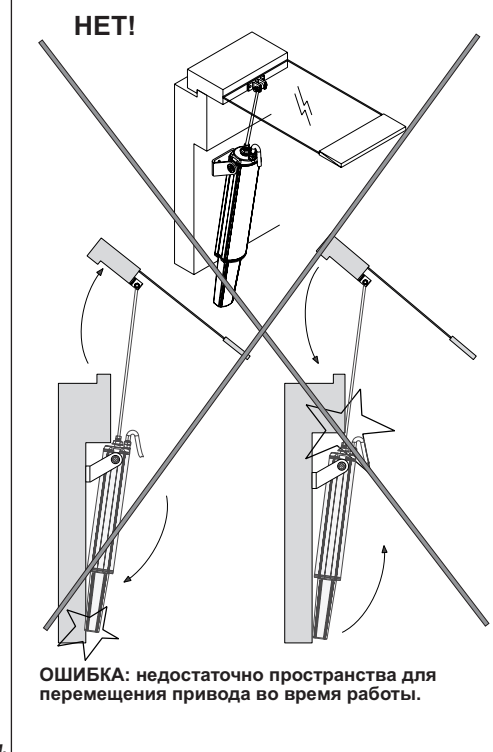
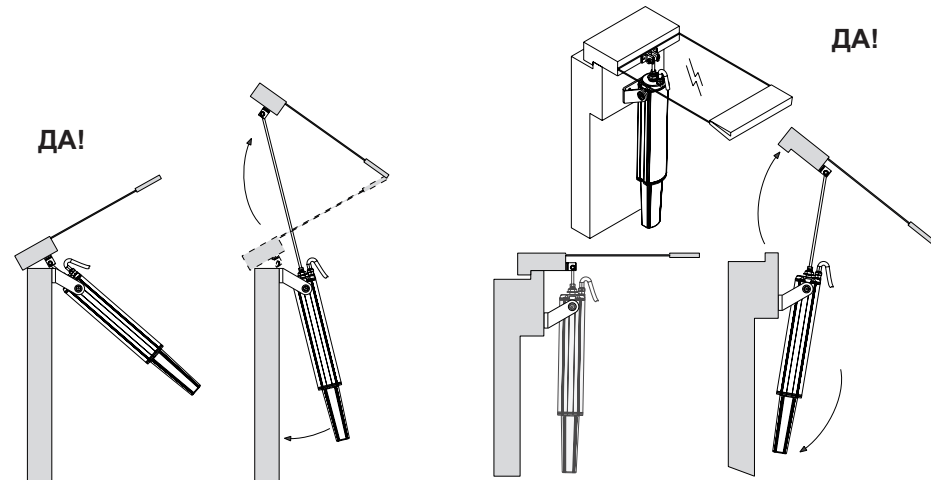
ОПАСНОСТЬ ЗАЩЕМЛЕНИЯ: во время движения автоматизированного окна ни при каких обстоятельствах не помещайте руки или другие части тела между подвижной створкой и рамой, так как в конструкции привода отсутствуют какие-либо системы безопасности, предотвращающие защемления.

ПРИМЕРЫ УСТАНОВКИ

ВАЖНО!

Необходимо учесть, что во время работы привод отклоняется от первоначального положения, поэтому необходимо предусмотреть достаточный запас свободного пространства рядом с приводом.

Убедитесь, что привод без помех достигает открытого и закрытого положения (активируя концевые выключатели) (концевой выключатель закрывания = шток полностью убран, концевой выключатель открывания = шток полностью выдвинут).



ТЕХНИЧЕСКИЕ ПАРАМЕТРЫ

Номинальная сила откр./закр.	300 Н
Макс. сила откр./закр.	450 Н*
* рабочий цикл: 30 с работа, 2 минуты пауза.	
Ход штока	180 300 400
Продолжительность движения, с	7 12 16
Линейная скорость	23 мм/с
Однофазное питание	230В ± 5%
Ток	0,7 А
Мощность	150 Вт
Конденсатор	1 x 5 µФ
Частота питающей сети	50 Гц
Термозащита	Да
Концевой выключатель	Да
Встроенное реле	Да
Параллельное подключение	Да
Класс защищённости	IP 55
Сертификаты	CE, PCT

Убедитесь, что выбранный привод подходит по всем параметрам.