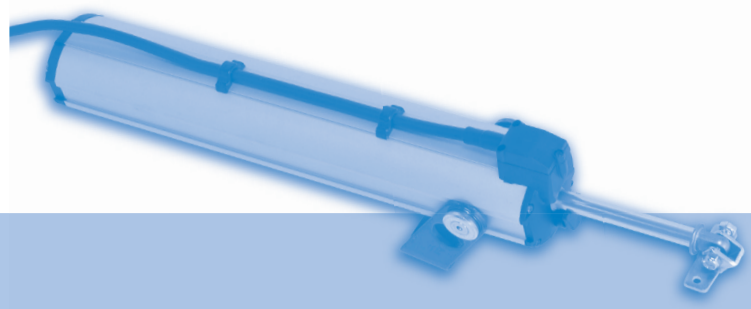


Linea D8 FCE

09/2020



MINGARDI
THE REFERENCE FOR WINDOW AUTOMATION



apricolor.ru

ООО Профильдизайн-2000

8 (800) 200 41 55

PEREВОД ОРИГИНАЛЬНОЙ ИНСТРУКЦИИ

Предупреждение

Пожалуйста, внимательно прочитайте эти инструкции и общие предупреждения перед установкой. Несоблюдение этих инструкций приводит к аннулированию ответственности и гарантии производителя. Производитель не несет ответственность за любые изменения в правилах и стандартах, введенные после публикации данного руководства.

ОПИСАНИЕ ТОВАРА

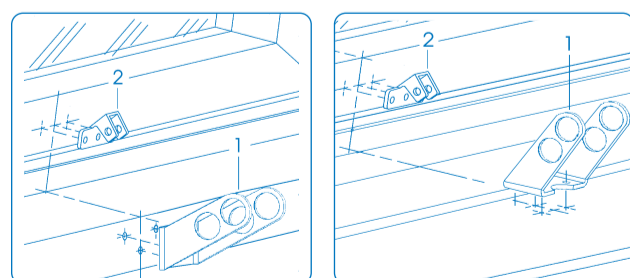
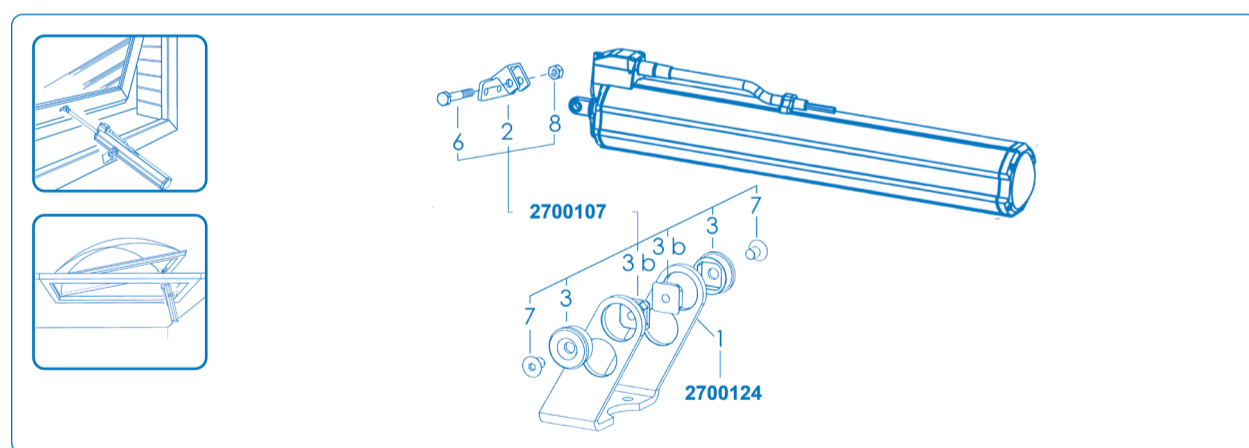
Электрический штоковый линейный привод, оснащенный штоковым механизмом, предназначенный для открывания верхнеподвесных, купольных и жалюзиных окон. Этот привод предназначен для использования только внутри помещений. Что касается наружного применения (например, системы защиты от солнца), оно должно быть защищено от воздействия атмосферных факторов (см. предоставление технических и коммерческих услуг). Этот привод не требует регулярного технического обслуживания. Однако любое специальное обслуживание или ремонт должны выполняться только квалифицированным персоналом (производителем или авторизованным сервисным центром).

Уровень звука: LpA ≤ 70 дБ (A).

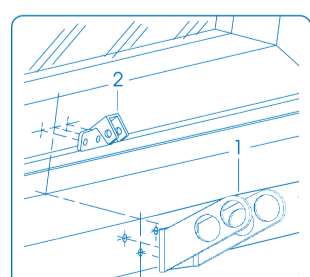
ТЕХНИЧЕСКИЕ ОСОБЕННОСТИ

МОДЕЛЬ	D8 - 500 N 230V~
Тяга / Тяговая сила	500 / 500 N
Длина хода	60, 160, 200, 300, 400 mm
Напряжение питания	230V~50Hz
Мощность	175 W
Скорость	12 mm/s
Класс устройства	I
Количество циклов операций	3
Рабочая температура	-10°C / +60°C
Индекс защиты	IP 55

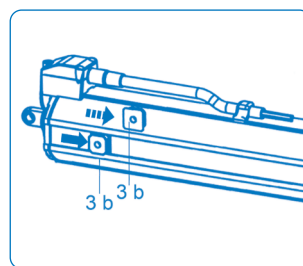
УСТАНОВКА НА ВЕРХНЕПОДВЕСНЫЕ И ДОМАШНИЕ ОКНА



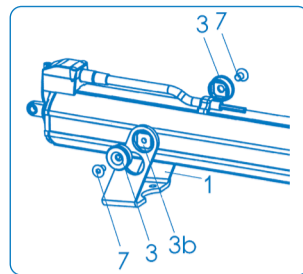
A - Отметьте центр окна и просверлите отверстия для установки переднего кронштейна (2) и опорного кронштейна двигателя (1).



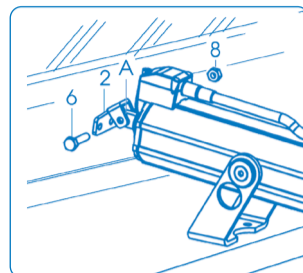
B - Прикрепите передний кронштейн (2) к окну, не затягивая его полностью. Присоедините опорный кронштейн двигателя (1) с помощью винтов (не поставляются) и тщательно затяните. Совместите опорный кронштейн двигателя (1) с передним кронштейном (2) и затяните все винты (не поставляются).



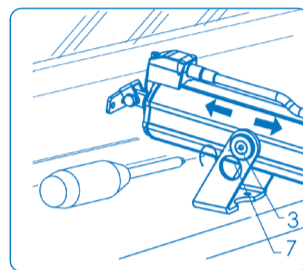
C - Вставьте гайку «ласточкин хвост» (3b) в направляющие по сторонам привода и продвиньте их вперед.



D - Вставьте привод в опорный кронштейн двигателя (1). Примечание: кронштейн (1) имеет 2 отверстия для крепления к приводу. Наклон привода зависит от выбранного отверстия. Вставьте боковые приспособления (3) в отверстия кронштейна (1) и совместите с направляющими (3b). Вставьте и наживите винты (7), но не затягивайте их полностью.

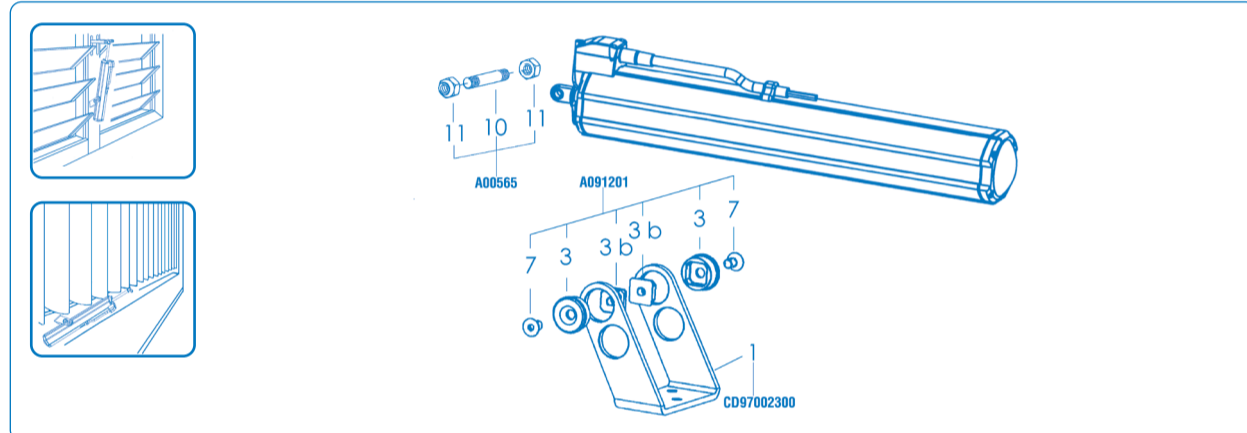


E - Закрыв окно и установив привод в конце хода (закрыт), расположите все так, чтобы головка «А» входила внутрь переднего кронштейна (2). Вставьте винт (6) и закрутите гайку (8).

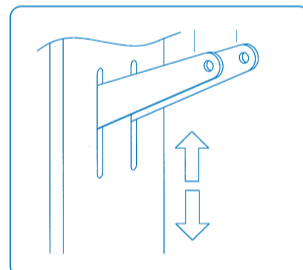


F - Передвиньте привод вдоль своей оси, чтобы оказать достаточное давление на уплотнители окна. Затяните винты (7) полностью внутри боковых креплений (3) с силой 5Nm ± 0,5Nm. Соедините привод с электрической системой способом, описанным в прилагаемых электрических схемах, соблюдая действующие правила безопасности. Запустите привод, чтобы открыть окно, запустите его до конца хода и выключите. Это необходимо выполнить для проверки правильности работы привода, срабатывания концевых выключателей и правильного закрытия окна. Если окно закрывается неправильно, или концевые выключатели не срабатывают в крайнем положении, необходимо провести настройку. Выполните следующее: отсоедините привод – ослабьте винты (7) внутри боковых креплений (3) - перемещайте привод вдоль его оси, пока рама полностью не закроется с достаточным давлением на уплотнитель – затяните винты (7) внутри боковых креплений (3) с силой 5Nm ± 0,5Nm.

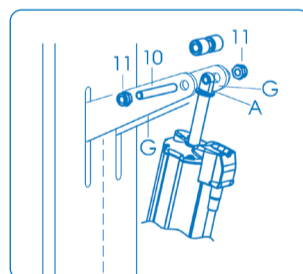
УСТАНОВКА ОКОННЫХ ЖАЛЮЗИ БЕЗ МЕХАНИЧЕСКОЙ ОСТАНОВКИ



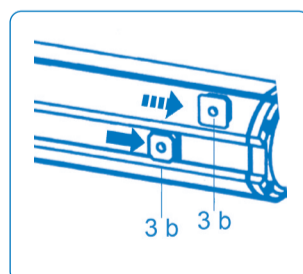
G - Подключите привод к источнику питания и включите его так, чтобы шток выдвигался до максимума, до срабатывания концевого выключателя.



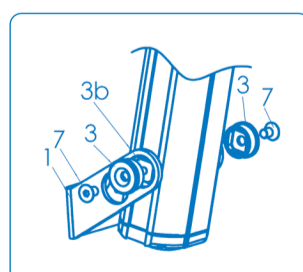
H - Установите планки окон или шторы в закрытое положение, вручную отрегулировав ручки (G).



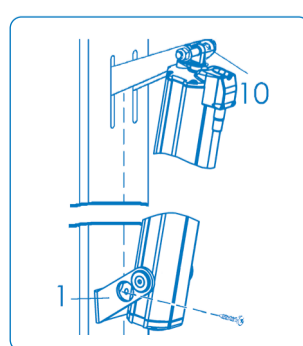
I - Поместите головку привода (A) в центр двух рычагов (G) – вытащите втулку из головки – вставьте штифт (10) и зафиксируйте его с помощью гаек (11). Рекомендуется установить проставки (не поставляются) между головкой (A) и кронштейнами (G) окна, чтобы обеспечить выравнивание привода.



L - Вставьте гайки «ласточкин хвост» (3b) в направляющие по краям и продвиньте в центр.



M - Вставьте привод в опорный кронштейн (1). Примечание: кронштейн (1) имеет 2 отверстия для крепления к приводу. Наклон привода зависит от выбранного отверстия. Вставьте боковые приспособления (3) в отверстия кронштейна и совместите с направляющими (3b). Вставьте и затяните полностью винты (7).

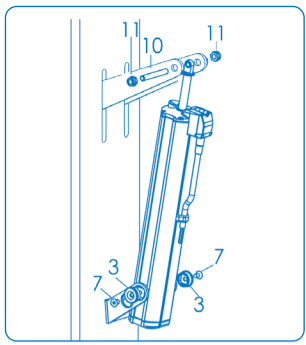


N - Держа жалюзи или солнцезащитные шторы закрытыми, установите кронштейн у вертикальной стены окна. Убедитесь, что ось привода находится в центре между рычагами и перпендикулярна соединительному штифту (10). Нарисуйте отверстие и используйте отверстие опорного кронштейна двигателя как шаблон (1). Просверлите отверстие и зафиксируйте опорный кронштейн двигателя (1) винтом (не входит в комплект) и затяните его до упора.

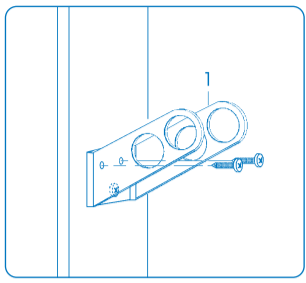
apricolor.ru

ООО Профильдизайн-2000

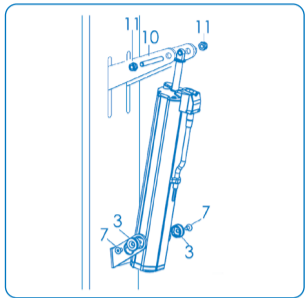
8 (800) 200 41 55



O - Ослабьте винты (7), снимите боковые крепления (3), гайки (11), штифт (10), затем привод.

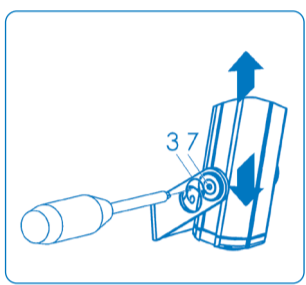


P - Просверлите два оставшихся отверстия, используйте опорный кронштейн двигателя (1) в качестве шаблона, вставьте винты (не поставляются) и полностью затяните.



Q - Вставьте штифт (10) и затяните до конца гайки (11). Вставьте боковые крепления (3) в отверстия опорного кронштейна двигателя и совместите их с гайкой «ласточкин хвост» (3b). Вставьте винты (7), затяните с усилием $5\text{Nm} \pm 0,5\text{Nm}$.

R - Соедините привод с электрической системой способом, описанным в прилагаемых электрических схемах, соблюдая действующие правила безопасности. Запустите привод, чтобы открыть окно, запустите его до конца хода и выключите. Это необходимо выполнить для проверки правильности работы привода, срабатывания концевых выключателей и правильного закрытия окна.



S - Если окно закрывается неправильно, или концевые выключатели не срабатывают в крайнем положении, необходимо провести настройку. Выполните следующее: отсоедините привод – ослабьте винты (7) внутри боковых креплений (3) - перемещайте привод вдоль его оси, пока рама полностью не закроется с достаточным давлением на уплотнитель – затяните винты (7) внутри боковых креплений (3) с силой $5\text{Nm} \pm 0,5\text{Nm}$.

ИНСТРУКЦИЯ ПО ПОДКЛЮЧЕНИЮ ЭЛЕКТРИЧЕСКОЙ СЕТИ

A - Провода с минимальным сечением 1mm^2 или с любым другим сечением должны соответствовать нагрузке и длине электрической линии по формуле.

B - Двуполярная кнопка переключателя со средним положением ВЫКЛ (a=откр/b=закр)

C - Двухфазный выключатель питания с минимальным размыканием контактов 3 мм.

~ Напряжение питания указано на шильде.

••••• Сигнальный контакт без нагрузки (0.5 А максимум)

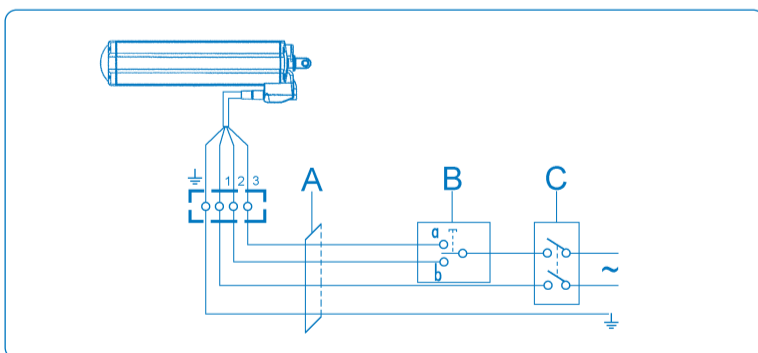
••••• Сигнальный контакт с нагрузкой

⊥ Заземление

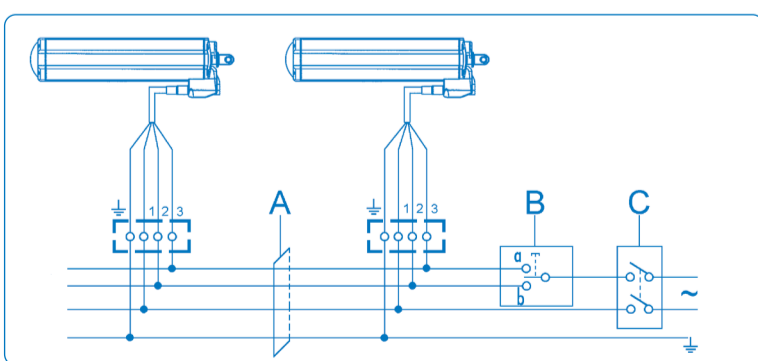
230 V ~

СРАВНИТЕЛЬНАЯ ТАБЛИЦА ПРОВОДНИКОВ

ЦВЕТ	НОМЕР	СИГНАЛ
Синий	1	Общий
Черный	2	Открыто
Коричневый	3	Закрыто
Желтый/Зеленый	⊥	Заземление



Единственное подключение



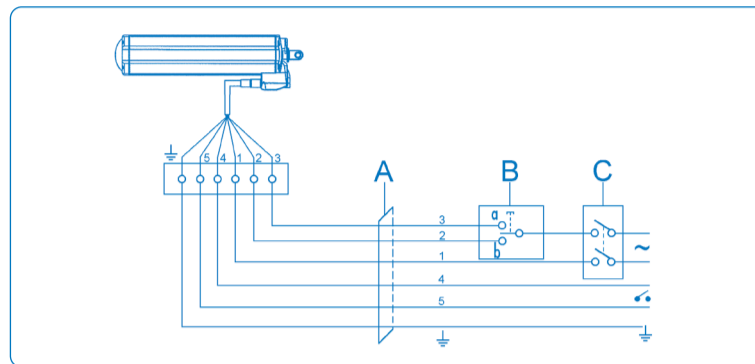
Подключение нескольких приводов

ОСОБЫЕ ВЕРСИИ

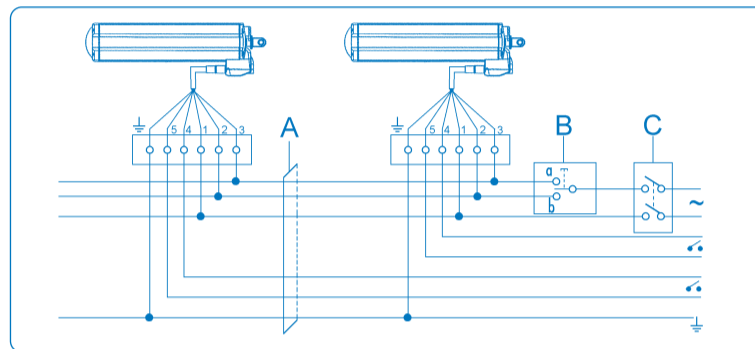
230 V ~

СРАВНИТЕЛЬНАЯ ТАБЛИЦА ПРОВОДНИКОВ

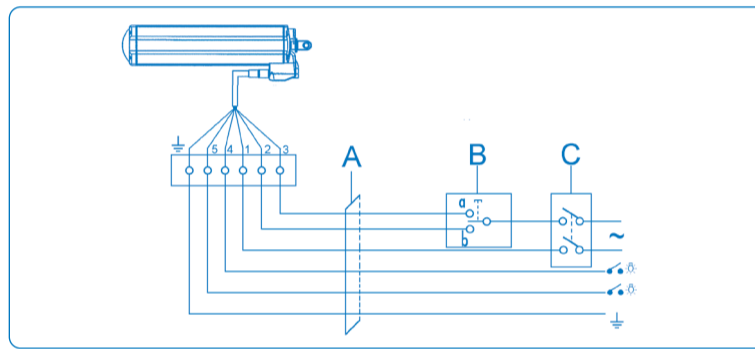
ЦВЕТ	НОМЕР	СИГНАЛ
Синий	1	Общий
Черный	2	Открыто
Коричневый	3	Закрыто
Белый	4	Сигнальный
Красный	5	Сигнальный
Желтый/Зеленый	⊥	Заземление



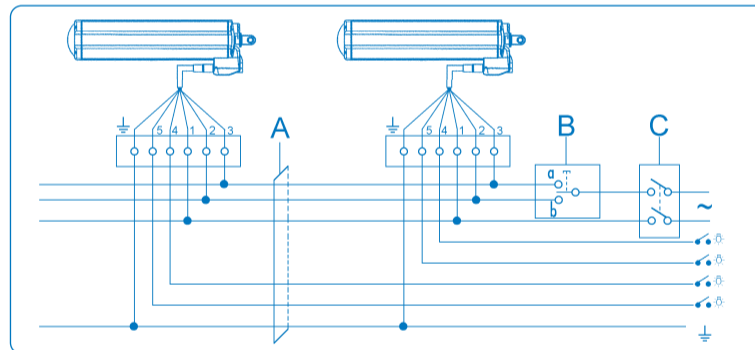
Подключение привода с сигнальным кабелем закрытия без нагрузки (особая версия)



Подключение более одного привода с сигнальным кабелем закрытия без нагрузки (особая версия)



Подключение привода с сигналом открытия/закрытия с нагрузкой (особая версия)



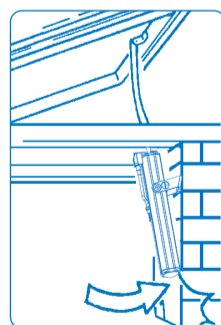
Подключение более одного привода с сигналом открытия/закрытия с нагрузкой (особая версия)

Возможная конфигурация, запрашиваемая при заказе:

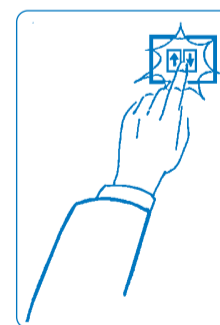
- Сигнал закрытия без нагрузки с полностью втянутым штоком, контакт (N/O) подключается к проводникам 4 и 5. Максимальный ток 1А.

- Сигнал открытия/закрытия с нагрузкой по полностью втянутому штоку, между проводниками 1 и 4 подается то же напряжение, что и от источника питания; по полностью втянутому штоку до тех пор, пока длится команда, на проводники 1 и 5 подается то же напряжение, что и от источника питания. Максимальный ток 1А.

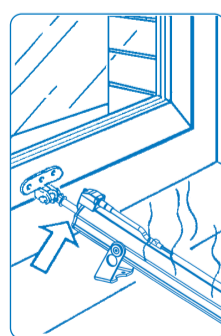
ИЗБЕГАЙТЕ ОШИБОК



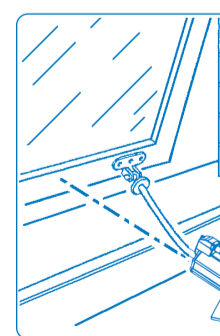
Привод не может вращаться из-за оконного проема.



Двухкнопочный переключатель управления заблокирован.



Поршень неправильно настроен



Привод смещен

> D8 Fce

D8 Fce - CAMPO DI APPLICAZIONE СФЕРА ПРИМЕНЕНИЯ



Finestre a sporgere
Верхнеподвесные окна



Finestre a bilico
Окна с осевым вращением



Cupole
Купола



Sistemi frangisole
Солнцезащитные системы

L'attuatore deve essere installato all'interno dell'edificio
Привод должен устанавливаться в помещении

D8 Fce - DESCRIZIONE DI CAPITOLATO ОСОБЕННОСТИ

MINGARDI Attuatore elettrico lineare a stelo rigido ad alta resistenza ai carichi di punta. Funzionamento con tensione di alimentazione 230V AC 50Hz. Conforme alle Direttive Europee di riferimento. Dotato di microinterruttori di fine corsa e relè per il collegamento in parallelo. Protezione termica incorporata. Colore disponibile: anodizzato argento. Completo di accessori di fissaggio.

Линейный привод MINGARDI с жестким штоком, высокоустойчивый к пиковым нагрузкам. Питание 230В AC 50Гц. Соответствует актуальным Европейским Директивам. Оснащен концевыми выключателями и реле для параллельного подключения. Имеет встроенную защиту от перегрева. Доступные цвета: анодированный серебристый. Укомплектован крепежными элементами.

D8 Fce - CARATTERISTICHE TECNICHE ТЕХНИЧЕСКИЕ ХАРАКТЕРИСТИКИ

Forza / Сила	Spinta / Толкание: 500N - Trazione / Втягивание: 500N
Voltaggio / Напряжение	230V AC 50Гц
Fine corsa apertura e chiusura / Замыкание и размыкание концевого выключателя	Microinterruttore / Микропереключатель
Grado di protezione (per uso interno) / Степень защиты (только для использования в помещении)	IP 55
Temperatura di funzionamento / Рабочая температура	-10°C + 40°C
Cavo / Кабель	PВХ Черный Дл. 1200 мм
Certificazioni / Сертификация	CE - VDE



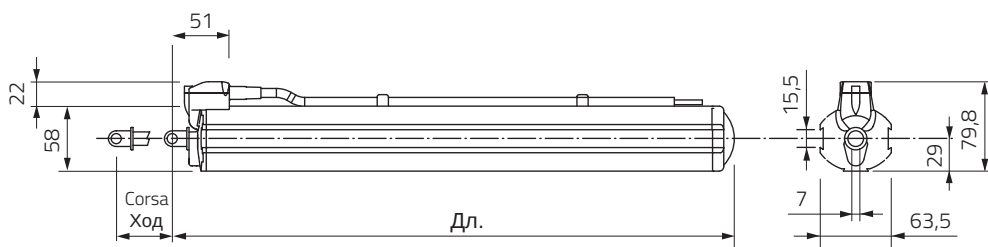
Certificato VDE / Сертифицировано VDE



CENTRALINA DI CONTROLLO PER ATTUATORI 230V AC 50Hz КОНТРОЛЛЕР ДЛЯ ПРИВОДОВ 230V AC 50Гц

CODICE АРТИКУЛ	DESCRIZIONE ОПИСАНИЕ
2700171	Centralina di controllo per 2 attuatori a 230V AC 50Hz / Контроллер для 2 приводов 230В AC 50Гц

D8 Fce - DIMENSIONALI ГАБАРИТЫ



D8 Fce - LUNGHEZZE LENGTHS

Corsa / Ход	200 мм	Дл. = 318,8 мм
Corsa / Ход	300 мм	Дл. = 418,8 мм
Corsa / Ход	400 мм	Дл. = 518,8 мм

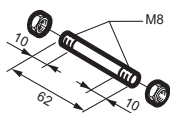
D8 Fce - 230A AC 50Гц

CODICE ARTICULO	DESCRIZIONE ОПИСАНИЕ	CORSA ХОД	SPINTA/TRAZIONE ТОЛКАНИЕ/ВТЯГИВАНИЕ	POTENZA МОЩНОСТЬ	GRADO DI PROTEZIONE СТЕПЕНЬ ЗАЩИТЫ	VELOCITA' MIN. МИН. СКОРОСТЬ	COLORE ЦВЕТ
2700292	D8 Fce	200 мм	500 Н	175 Вт	IP 55	ок. 12 мм/с	Argento / Серебристый
2700293	D8 Fce	300 мм	500 Н	175 Вт	IP 55	ок. 12 мм/с	Argento / Серебристый
2700297	D8 Fce	400 мм	500 Н	175 Вт	IP 55	ок. 12 мм/с	Argento / Серебристый

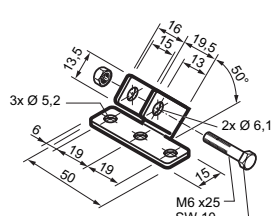
I valori prestazionali riportati nella tabella sono valori medi verificati in condizioni di utilizzo standard / Данные в таблице - средние показатели в условиях обычной эксплуатации

D8 Fce - ACCESSORI DI FISSAGGIO КРЕПЕЖНЫЕ ЭЛЕМЕНТЫ

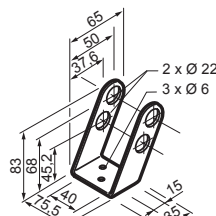
CODICE ARTICULO	DESCRIZIONE ОПИСАНИЕ
2700102	Perno anteriore per versioni frangisole / Передний штифт для монтажа шторок
2700064	Staffa anteriore per infisso / Передний оконный кронштейн
2700124	Staffa supporto attuatore argento / Серебристый опорный кронштейн привода
2700107	Staffa anteriore per infisso + solo accessori per staffa attuatore / Аксессуары для переднего оконного кронштейна и опорного кронштейна привода



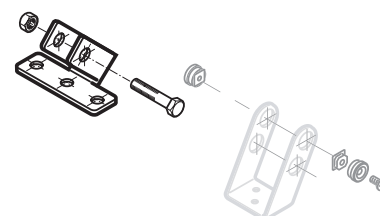
2700102



2700064



2700124



2700107