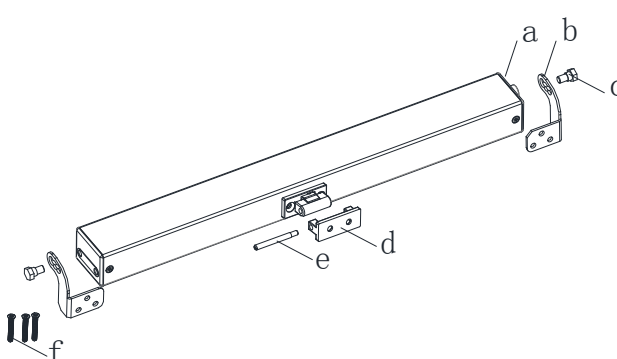
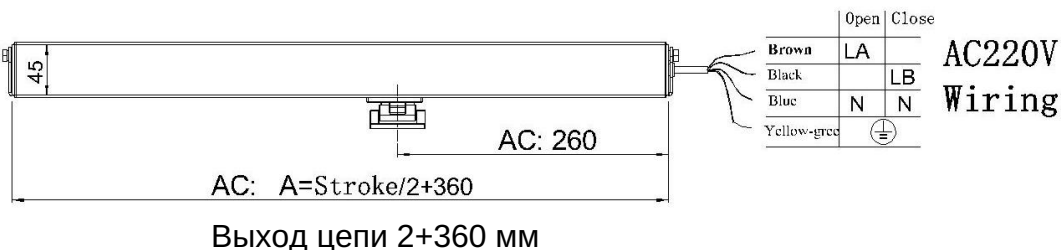
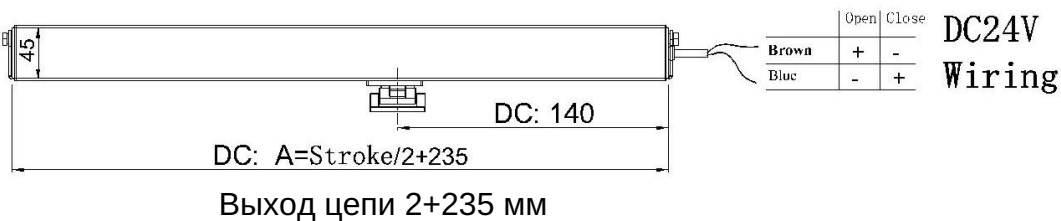
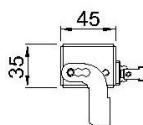


Комплектация		
	Наименование	Кол-во
a	Электропривод	1
b	Бок.Крепления привода	2
c	Шестигранный болт	2
d	Кронштейн	1
e	Штифт	1
f	Монтажные саморезы	8



Технические размеры и схема подключения



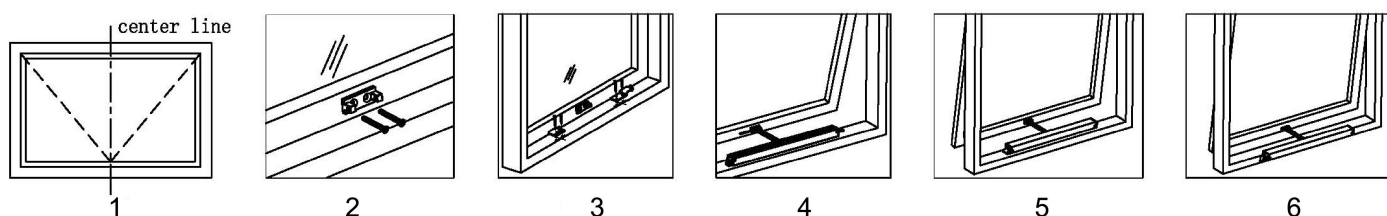
Параметры

		C35C - DC24V	C35C - AC220V
		Усилие	N
Мах потребление	A	1.0	0.18
Выход цепи	mm	400	400
Скорость открытия	mm/sec	~10	~10
Рабочее напряжение	V	DC24V ± 10%	AC220V ± 10%
Температура экспл.	°C	-20~ +75	-20~ +75
IP Class	IP	32	32

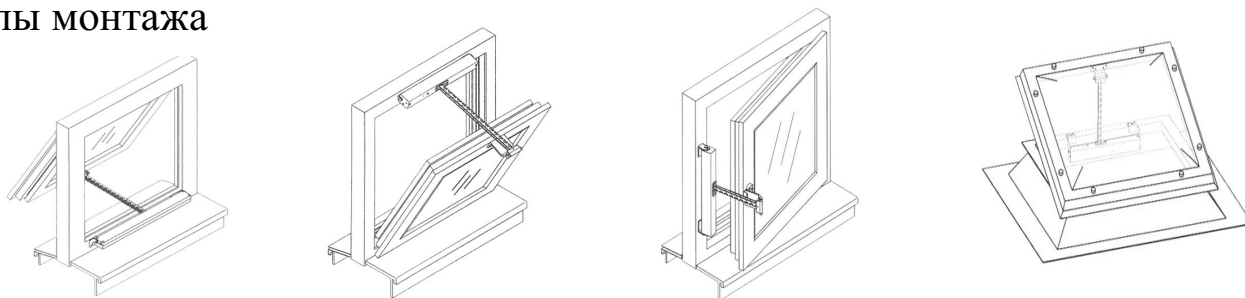
- Опционально: Верхний, нижний, боковой подвес, наружное,-внутреннее открывание окна, зенитные фонари
- Различные кронштейны ;
- Опции цепи: углеродная сталь или нержавейка INOX
- Выход цепи и цвет привода может быть под заказ
- Радиоконтроль внутри
- Электронная защита от перегрузки

Порядок монтажа

- Найдите точку крепления привода в середине оконной створки по горизонтали , а по вертикали выберите точку которая даст свободный ход цепи и не заденет, не заблокирует ее перемещение, как указано на картинке рис.1
- Зафиксируйте кронштейн 2мя саморезами 5x25 мм , как на рисунке 2.
- Совместите положение кронштейна и крепежа . Цепь должна свободно перемещаться и входить в привод. Закрепите каждый кронштейн 3мя саморезами, как на рисунке 3.
- Установите привод между 2мя боковыми креплениями, затяните шестигранными винтами с каждой стороны. Вставьте защелку в кронштейн , затяните слегка головку цепи, как на рисунке 4
- Есть 2 варианта установки монтажных креплений , это зависит от оконных подоконников . Как на рисунке 6.



Типы монтажа



Инструкция по безопасности

- Проверьте работу привода 1 тестовый цикл перед установкой его на окно.
- Перед установкой убедитесь , что выход цепи не меньше требуемого открывания окна.
- Убедитесь , что корпус и цепь не задевают раму и створку и не блокируют движение, необходим зазор не менее 3 мм от окна
- Убедитесь, что отключено питание перед установкой
- Не кладите руки между окном и приводом, в момент когда привод работает.
- Допускается к монтажу только квалифицированный персонал
- Привод только для внутреннего использования
- Перед установкой проверьте вольтаж привода 24В постоянное или 230В переменное
- Перед установкой проверьте, чтобы окно открывалось и работало правильно.
- Регулярно проверяйте износ крепежей и саморезов, 1 раз в год
- Пожалуйста, не крутите регулировочный винт, выхода цепи, при работающем приводе